

PRE-FILTROS PARA PISCINAS PÚBLICAS

LÍNEA PRE-F

Descripción del producto

La línea de pre-filtros PRE-F están diseñados para el filtrado de gran caudal, piscinas públicas / olímpicas.

Características

- Vaso y tapa en Fundición de Hierro
- Trampa de pelos en Acero inoxidable AISI 316
- Bridas de Aspiración y Descarga según norma DIN 2501
- Pernos de cierre en Acero inoxidable AISI 316
- Cierre perfecto
- Origen Europa

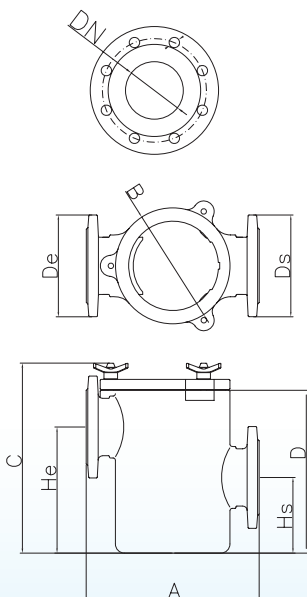
Condiciones de uso

- Temperatura del fluido hasta +40°C



MODELO	CONEXIÓN	BOCAS ASP X DESC	PASAJE DE SÓLIDOS (mm ²)	VOLUMEN DEL CUERPO (LTS)
PRE-F 65/65	DN-65	2 1/2" x 2 1/2"	13,5	18
PRE-F 80/80	DN-80	3" x 3"	13,5	18
PRE-F 100/100	DN-100	4" x 4"	13,5	18
PRE-F 125/125	DN-125	5" x 5"	13,5	18
PRE-F 150/150	DN-150	6" x 6"	13,5	42
PRE-F 200/200	DN-200	8" x 8"	13,5	42

DIMENSIONES



MODELO	DN (mm)	A (mm)	B (mm)	C (mm)	D (mm)	De (mm)	He (mm)	Ds (mm)	Hs (mm)	Peso (KG)
PRE-F 65/65	65	380	260	415	360	185	250	185	120	13.5
PRE-F 80/80	80	380	260	415	360	200	250	200	120	13.5
PRE-F 100/100	100	380	260	415	360	220	270	220	155	13.5
PRE-F 125/125	125	380	260	415	360	250	270	250	155	13.5
PRE-F 150/150	150	460	340	555	500	285	380	285	190	13.5
PRE-F 200/200	200	460	340	555	500	340	380	340	190	13.5