



MANUAL DE USUARIO | GARANTÍA



QC TE

SISTEMA PRESURIZADOR
TANQUE ELEVADO



SOMOS ESPECIALISTAS EN BOMBAS DESDE 1957

AMPLIA RED DE DISTRIBUCIÓN EN TODO EL PAÍS

CONTAMOS CON STOCK PERMANENTE

SERVICIO POST VENTA 100% CALIFICADO

REPRESENTANTES EN ARGENTINA



www.motorarg.com.ar

MANUAL DE USUARIO | GARANTÍA

SISTEMA PRESURIZADOR DE AGUA QC TE

Estimado cliente, gracias por adquirir y confiar en nuestros productos. Usted acaba de adquirir un eficiente, silencioso y confiable equipo presurizador para sistemas bajo tanque.

Antes de instalar y utilizar la electrobomba lea con atención las siguientes instrucciones.

El Fabricante declina toda responsabilidad en caso de incidentes o daños debidos a negligencia o incumplimiento de las instrucciones descritas en este manual o bajo condiciones diferentes de aquellas indicada en la placa característica. También declina toda responsabilidad por los daños causados por un uso impropio de la electrobomba.

SEGURIDAD

SIMBOLOGÍA UTILIZADA EN ESTE MANUAL



TENSIÓN
ELÉCTRICA



ATENCIÓN



PELIGRO
DE EXPLOSIÓN



PROHIBIDO

INSTALACIÓN ELÉCTRICA

Antes de realizar cualquier control o mantenimiento, cortar la tensión de la instalación y desconectar el enchufe del tomacorriente.

La electrobomba está diseñada para funcionar con agua de la red domiciliaria, líquidos químicamente neutros, no agresivos y no es apta para bombear líquidos inflamables o para trabajar en locales con atmósfera explosiva.

Las electrobombas cumplen con las normas internacionales IEC 60335-1, IEC 60335-2-41, incluidas las últimas modificaciones, sobre las condiciones de seguridad para los aparatos electrodomésticos y las normas particulares, aplicables a estos productos. Previa instalación, asegúrese que la red de alimentación tenga conexión de puesta a tierra eficaz conforme a la normativa.

Dado que la alimentación de la bomba es eléctrica, evite el contacto entre la alimentación eléctrica y el líquido por bombearse.

En ningún caso la electrobomba debe ser sostenida o transportada del cable de alimentación.



No conecte el equipo a tierra utilizando una tubería de gas.

Si el cable de alimentación debe ser prolongado o reemplazado, use solamente cable de la misma especificación original, asegurando una conexión segura, impermeable y bien aislada.

No modifique los componentes de la electrobomba.



Reparar o hacer reparar la bomba por personal no autorizado por el fabricante, significa perder la garantía y trabajar con aparatos inseguros y peligrosos.



En ningún caso debe sumergirse parcial o totalmente la bomba en agua. Manipule con cuidado la bomba con ambas manos. La instalación y mantenimiento deben ser llevados a cabo por personal especializado.

DESCRIPCIÓN DE LA ELECTROBOMBA

El **QC TE** es un equipo presurizador de agua de uso doméstico para ser instalado bajo tanque y que presuriza hasta **4 o 6 baños** en 1 o 2 plantas.

Es ideal para instalaciones con tanque a poca altura (menos de 10 mts) y no produce golpes de ariete.

Por la combinación entre la presión y caudal, este equipo es apto para alimentar hasta 6 consumos distribuidos en dos plantas de manera simultánea. Además, por su prestación hidráulica, no afecta los flexibles ni las cañerías envejecidas.

Este equipo puede reemplazar fácilmente la mayoría de los equipos presurizadores del mercado utilizados para 4 o 6 baños, debido a la compatibilidad de sus dimensiones generales y tamaño de roscas de sus válvulas (Ø1").

APLICACIONES

- Lavarropas automáticos, calefones y calderas.
- Duchas con escaso caudal de agua
- Tuberías semi obstruidas
- Riego de jardines e invernaderos
- Presurización en general que tengan tanque elevado

DETALLES TÉCNICOS

- Tensión de alimentación: 220 V ac
- Bocas de aspiración/descarga: Ø1"
- Temperatura máxima del agua: 35°C
- Temperatura máxima ambiente: 40°C
- Tipo de aislación: Clase F

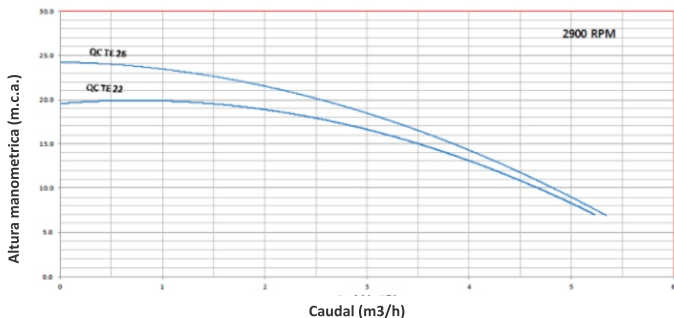
COMPONENTES DEL SISTEMA

- Electrobomba centrífuga monoblock
- Control de flujo
- Válvulas de aspiración y descarga Ø1" c/ media unión doble

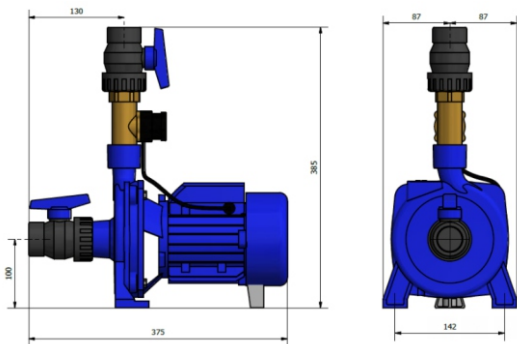
TABLA DE RENDIMIENTO

MODELO	HP	AMP	CAUDAL MÁXIMO (m ³ /h)	ALTURA MÁXIMA (m)	A SP x DESC	PRESIÓN ÓPTIMA DE TRABAJO
QC TE 22	0,75	3,9	5	20	1" X 1"	1,5 bar
QC TE 26	1	4.5	5.4	24	1" X 1"	1,7 bar

CURVA DE RENDIMIENTO



DIMENSIONES GENERALES



CONDICIONES DE EMPLEO

La electrobomba debe utilizarse respetando las siguientes condiciones:

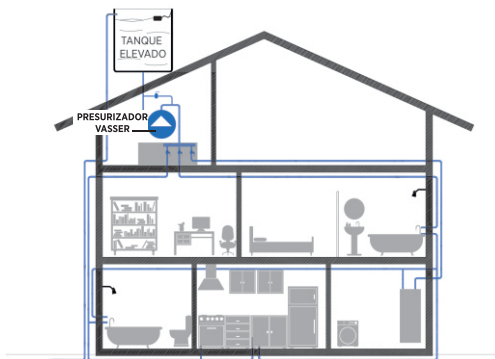
- Temperatura máxima del líquido: hasta +35°C
- Temperatura máxima del ambiente: hasta +40°C
- Humedad máxima del ambiente: 85%
- Densidad máxima del líquido bombeado: 1 kg/dm³
- PH del líquido: 6 - 8,5
- Variación de la tensión de línea admisible: 220V ± 10%
- Grado de protección: IP X4
- Asegurarse que la bomba trabaje en el rango de funcionamiento nominal.
- El funcionamiento de la bomba sin circulación de agua (a esclusa cerrada o caudal cero), no debe exceder los 2(dos) minutos.
- Altura manométrica mínima: 10 metros
- Altura manométrica máxima: 20 metros
- Aspiración Ø1"
- Descarga: Ø1"

MODO DE APLICACIÓN

PRESURIZADOR DESDE TANQUE ELEVADO



Nunca colocar en la cañería del by pass una válvula de retención en lugar de la llave esférica



INSTALACIÓN DE EQUIPOS QC TE

Los presurizadores Vasser QC TE están preparados para garantizar una fácil instalación. Por este motivo están provistos con válvulas esféricas con media unión doble.



No olvide verificar la presencia del O-ring provisto para el sellado de la media unión doble



No intente desarmar la pieza de diseño fijada en la aspiración y descarga. Las mismas fueron fijadas con selladores de tipo anaeróbicos y su remoción por parte de manos inexpertas puede causar la rotura de la misma.

FUNCIONAMIENTO

Este equipo viene de fábrica listo para usar y no necesita ningún tipo de regulación.

Una vez conectado a la red de agua y a la red eléctrica, cuando se abra una canilla, el presurizador comenzará a funcionar.

La presión entregada por este presurizador es sensiblemente inferior a la que puede soportar cualquier tipo de instalación. No afecta a calderas, calefones, termotanques o sistemas ablandadores de agua

UBICACIÓN Y PROTECCIÓN

- Si bien el equipo posee protección IPX4 recomendamos ubicar en lugar secos protegido de los rayos del sol y la lluvia.



Está terminantemente PROHIBIDO sumergir parcial o totalmente la bomba en el agua. No superar los 40°C de temperatura ambiente.

- Siempre que sea posible, instale el equipo en un lugar con sombra, seco y templado. Si el equipo debe ser usado al aire libre, evitar la exposición de los rayos directos del sol, de lo contrario esto podría causar daños a la bomba o provocar algún peligro del tipo eléctrico.
- Cuando se use en una zona arenosa se recomienda instalar un filtro en la tubería de aspiración para evitar el ingreso de arena a la bomba.
- Nunca cubra la tapa trasera del ventilador del equipo, esto puede causar una evacuación deficiente del calor y eventualmente riesgo de sobrecalentamiento del motor.
- Cuando el equipo este un período sin uso, es recomendable drenar el agua de la bomba para prevenir roturas por congelamiento en climas muy fríos.

PUESTA EN MARCHA



Verifique que el cable de conexión esté conectado correctamente, que el voltaje sea el adecuado y que tanto las tuberías de aspiración como descarga estén selladas y conectadas a la línea de agua. Ver la guía rápida de instalación para los detalles del circuito eléctrico.

- 1 Verifique las válvulas del presurizador, deben estar en posición abiertas, a diferencia de la válvula colocada en el by pass, que debe estar en posición cerrada. (Ver guía rápida de instalación)
- 2 Comience a abrir las canillas de a una, hasta verificar que no hay burbujas de aire, la instalación debe estar purgada. En esta condición, el equipo se debe poner en funcionamiento. Verificar el aumento de la presión producto del encendido del equipo
- 3 Comience a cerrar las canillas de a una, estando todas cerradas, el equipo se debe detener, caso contrario verificar alguna pérdida de agua (depósitos de inodoros, lavarropas, lavaplatos, flexibles en general)
- 4 El presurizador se encuentra listo para utilizarse. Si la bomba no será utilizada por un período largo de tiempo es conveniente desconectarla de la red eléctrica, drenarla completamente y limpiar el cuerpo. Recuerde utilizar un lugar seco, templado y a la sombra cuando la vuelva instalar. Antes de volverla a usar, quite la cubierta plástica del ventilador y hágala girar a mano, este debe girar libremente y sin atascamientos.
- 5 No se requiere ninguna rutina de mantenimiento ni cuidados especiales cuando la bomba está funcionando normalmente a diario.

SOLUCIÓN DE PROBLEMAS



Recomendamos colocar un interruptor flotante Vasser FAT 1.5 en el tanque elevado para una protección adicional por falta de agua. Ver conexión en la guía rápida de instalación.

PROBLEMA	CAUSAS	SOLUCIÓN
El equipo no enciende	Verificar tensión en el tomacorriente	Verificar conexionado eléctrico. Verifique la presencia de tensión en el toma utilizando un Tester. Compruebe enchufando otro artefacto en su defecto.
	Retroalimentación de agua	Verificar que al cerrar la válvula de salida del equipo, no debe salir agua por ningún consumo que abra.
	La cañería está bloqueada	Verifique las obstrucciones y quitelas
	El flotante eléctrico del tanque está interrumpiendo la tensión en el tomacorriente (si utilizo el esquema de conexión indicado en la guía rápida)	Llene el tanque con agua elevado y verifique el correcto funcionamiento del flotante eléctrico.
	No hay agua en el tanque elevado	Llene el tanque
	By pass defectuoso	Si utilizó una válvula de retención, reemplácela por una válvula esférica y verifique que este en posición cerrada durante el funcionamiento
El equipo no se apaga	<ul style="list-style-type: none"> • Pérdida de agua en la cañería o alguna canilla no cierra completamente 	<ul style="list-style-type: none"> • Verifique las pérdidas y repárelas
	Retroalimentación de agua	Verificar, que al cerrar la válvula de impulsión del equipo, no debe salir agua por ningún consumo que abra.
	El ruptor de vacío no fue anulado correctamente	Si la instalación posee ruptor de vacío, debe colocar una válvula esférica (ver guía de instalación)
	Válvula esférica del by pass abierta.	Verificar que la válvula del by pass este cerrada y las válvulas del equipo abiertas.

PROBLEMA**CAUSAS****SOLUCIÓN**

El equipo funciona, pero no sale agua	<ul style="list-style-type: none">• La cañería está obstruida	<ul style="list-style-type: none">• Verifique la cañería
	No hay agua en el tanque elevado y no tiene flotante eléctrico	Esperar al abastecimiento to de agua
	Rotor bloqueado por falta de uso	Quitar la tapa trasera del motor, el rotor debe girar con la mano
Presión insuficiente	Diámetros de cañerías mal dimensionados	Consulta a un especialista
	Filtros obstruidos	Si la instalación posee filtros, reemplácelos o límpielos
	Impulsor obstruido	Diríjase al servicio técnico mas cercano, la limpieza del impulsor requiere el desarme del equipo
	Error en la selección del presurizador	Consulte a un especialista para una correcta selección del presurizador
	La válvula del ruptor de vacío no fue cerrada correctamente	Cierre completamente la válvula del ruptor de vacío

DECLARACIÓN DE CONFORMIDAD

MOTORARG S.A. declara bajo nuestra exclusiva responsabilidad que los productos de la serie **QC TE** a los cuales se refiere esta declaración son producidos y comercializados conformes a las normas, comprendidas las últimas modificaciones, y a la respectiva legislación nacional que las incorpora, sobre: **IEC 60335-1, IEC 60335-2-41.**

Revisión 01
Buenos Aires, Octubre 2021

¡CONTACTANOS!

SERVICIO TÉCNICO



Atención telefónica: 9 a 13 y de 14 a 18 hs



(54 9) 11 2345-0172



cas@motorarg.com.ar



(54) 011 4135-7080

REPUESTOS



Atención telefónica: 9 a 13 y de 14 a 18 hs



(54 9) 11 6493-8333



repuestos@motorarg.com.ar

COMPROBANTE DE GARANTÍA

Estimado cliente, complete los siguientes datos:

MODELO: _____

FECHA DE COMPRA: _____

DISTRIBUIDOR: _____

Centro de Atención y Servicio
Tel.: (54 11) 4135-7080
cas@motorarg.com.ar

CONTROL INTERNO N°:

Motorarg S.A.I.C.F.I. yA. en su carácter de importador/exportador y fabricante de motores eléctricos y electrobombas, garantiza sus productos por el término de 1 (un) año a partir de la fecha de compra.

La presente garantía cubre defectos de fabricación y/o fallas ocultas de material. La decisión acerca de la cobertura, temporaria o física de la garantía es a exclusivo juicio de Motorarg S.A. Si se evidenciara dentro de los 90 días del trabajo realizado defectos o deficiencias, el Servicio Técnico subsanará el inconveniente. En los casos que el producto debiera ser enviado al Servicio Técnico, los gastos de traslado, flete y seguro, deberán ser abonados por el usuario. La garantía no cubre trastornos ocasionados por sobrecarga, baja tensión, falta de fase, tensión y/o frecuencia incorrecta, falta de lubricación o refrigeración, conexión indebida del motor y/o caja de comando, mal uso o maltrato, instalación defectuosa, intento de reparación sin la debida autorización por escrito de Motorarg S.A., la quita de componentes y/o agregado de elementos extraños, daños y/o averías producidas durante el transporte, enmiendas o falsedad de datos. La presente garantía no reconoce los siguientes costos: mano de obra, transporte y demás gastos en que incurra el usuario por defecto o inspección del equipo, reinstalación del equipo reparado o reemplazado, daños sufridos por el usuario o terceros, inherentes al defecto, indemnización interrupción del servicio, casos fortuitos y/o fuerza mayor y/o hechos de naturaleza que puedan afectar al producto.



IMPORTA Y DISTRIBUYE

MOTORARG S.A.
Veracruz 2900 (B1822BGP), Valentín Alsina
Buenos Aires - Argentina
Tel.: (011) 4135-7000
e-mail: info@motorarg.com.ar

¡SEGUINOS EN REDES SOCIALES!



¡SUSCRIBITE A NUESTRO CANAL!



Escanea el código QR
¡Ingresa ahora!

¡VISITÁ NUESTRA WEB!

www.motorarg.com.ar