



MANUAL DE USUARIO | GARANTÍA



QC PRES

SISTEMA PRESURIZADOR
TANQUE ELEVADO/CISTERNA



SOMOS ESPECIALISTAS EN BOMBAS DESDE 1957

AMPLIA RED DE DISTRIBUCIÓN EN TODO EL PAÍS

CONTAMOS CON STOCK PERMANENTE

SERVICIO POST VENTA 100% CALIFICADO

REPRESENTANTES EN ARGENTINA



www.motorarg.com.ar

MANUAL DE USUARIO | GARANTÍA

SISTEMA PRESURIZADOR DE AGUA QC PRES

Estimado cliente, gracias por adquirir y confiar en nuestros productos. Usted acaba de adquirir un eficiente, silencioso y confiable equipo presurizador Vasser.

Antes de instalar y utilizar la electrobomba lea con atención las siguientes instrucciones.

El Fabricante declina toda responsabilidad en caso de incidentes o daños debidos a negligencia o incumplimiento de las instrucciones descriptas en este manual o bajo condiciones diferentes de aquellas indicada en la placa característica.

También declina toda responsabilidad por los daños causados por un uso impropio de la electrobomba.

SEGURIDAD

SIMBOLOGÍA UTILIZADA EN ESTE MANUAL



TENSIÓN
ELÉCTRICA



ATENCIÓN



PELIGRO
DE EXPLOSIÓN



PROHIBIDO

INSTALACIÓN ELÉCTRICA

Antes de realizar cualquier control o mantenimiento, cortar la tensión de la instalación y desconectar el enchufe del tomacorriente.

La electrobomba está diseñada para funcionar con agua de la red domiciliaria, líquidos químicamente neutros, no agresivos y no es apta para bombear líquidos inflamables o para trabajar en locales con atmósfera explosiva.

Las electrobombas cumplen con las normas internacionales IEC 60335-1, IEC 60335-2-41, incluidas las últimas modificaciones, sobre las condiciones de seguridad para los aparatos electrodomésticos y las normas particulares, aplicables a estos productos. Previa instalación, asegúrese que la red de alimentación tenga conexión de puesta a tierra eficaz conforme a la normativa.

Dado que la alimentación de la bomba es eléctrica, evite el contacto entre la alimentación eléctrica y el líquido por bombearse.

En ningún caso la electrobomba debe ser sostenida o transportada del cable de alimentación.



No conecte el equipo a tierra utilizando una tubería de gas.

Si el cable de alimentación debe ser prolongado o reemplazado, use solamente cable de la misma especificación original, asegurando una conexión segura, impermeable y bien aislada.

No modifique los componentes de la electrobomba.



Reparar o hacer reparar la bomba por personal no autorizado por el fabricante, significa perder la garantía y trabajar con aparatos inseguros y peligrosos.



En ningún caso debe sumergirse parcial o totalmente la bomba en agua. Manipule con cuidado la bomba con ambas manos. La instalación y mantenimiento deben ser llevados a cabo por personal especializado.

DESCRIPCIÓN DE LA ELECTROBOMBA

El **QC PRES** es un equipo presurizador de agua de uso doméstico que abastece **hasta 6 baños** (instalado con tanque elevado) o **hasta 4 baños** (tomando agua desde cisterna).

Es ideal para instalaciones con tanque a poca altura (menos de 10 mts) o instalaciones con tanque cisterna que necesiten aumentar la presión de servicio.

Por su prestación hidráulica, no afecta los flexibles ni las cañerías envejecidas.

Este equipo puede reemplazar fácilmente la mayoría de los equipos presurizadores del mercado utilizados para 4 o 6 baños, debido a la compatibilidad de sus dimensiones generales y tamaño de roscas de sus válvulas (Ø1”).

No produce golpe de ariete.

Posee protección por falta de agua y visualización de la presión de trabajo en tiempo real.

APLICACIONES

- Lavarropas automáticos, calefones y calderas.
- Duchas con escaso caudal de agua
- Tuberías semi obstruidas
- Riego de jardines e invernaderos
- Presurización en general (Tanque cisterna o elevado)

DETALLES TÉCNICOS

- Tensión de alimentación: 220 V
- Aspiración/descarga: Ø1”
- Temperatura máxima del agua: 35°C
- Temperatura máxima ambiente: 40°C
- Tipo de aislación: Clase F

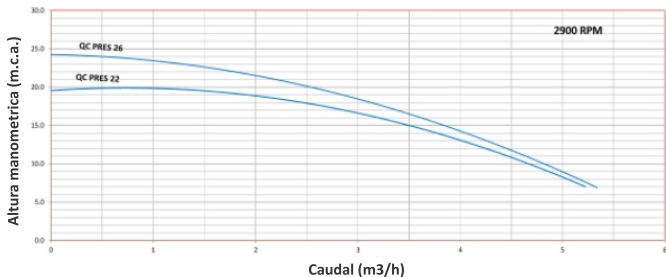
COMPONENTES DEL SISTEMA

- Electrobomba centrífuga monoblock
- Presostato Digital
- Tanque de expansión
- Válvula anti-retorno
- Válvulas de aspiración y descarga Ø1" c/ media unión doble
- Válvula de pie (para el caño de aspiración)

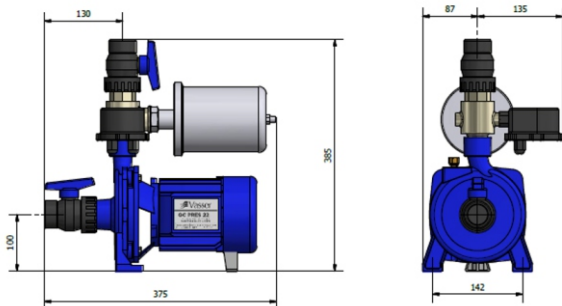
TABLA DE RENDIMIENTO

MODELO	HP	AMP	CAUDAL MÁXIMO (m ³ /h)	ALTURA MÁXIMA (m)	A SP x DESC	PRESIÓN ÓPTIMA DE TRABAJO
QC PRES 22	0,75	3,9	5	20	1" X 1"	1,5 bar
QC PRES 26	1	4.5	5.4	24	1" X 1"	1,7 bar

CURVA DE RENDIMIENTO



DIMENSIONES GENERALES



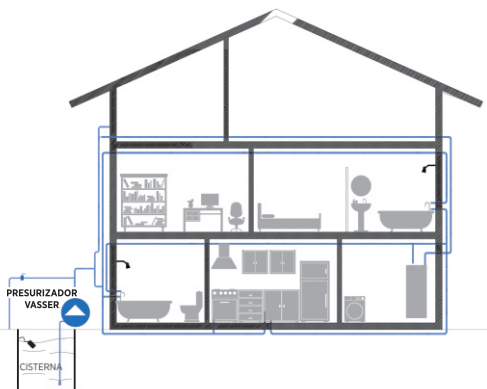
CONDICIONES DE EMPLEO

La electrobomba debe utilizarse respetando las siguientes condiciones:

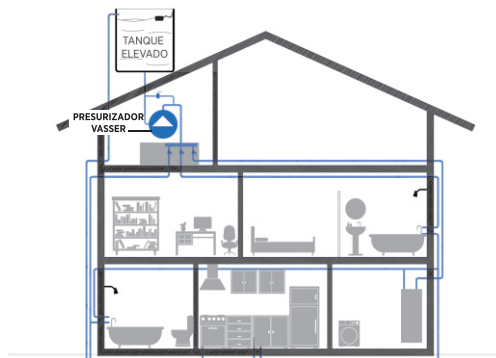
- Temperatura máxima del líquido: hasta +35°C
- Temperatura máxima del ambiente: hasta +40°C
- Humedad máxima del ambiente: 85%
- Densidad máxima del líquido bombeado: 1 kg/dm³
- PH del líquido: 6 - 8,5
- Variación de la tensión de línea admisible: 220V ± 10%
- Grado de protección: IP X4
- Asegurarse que la bomba trabaje en el rango de funcionamiento nominal.
- El funcionamiento de la bomba sin circulación de agua (a esclusa cerrada o caudal cero), no debe exceder los 2 (dos) minutos.
- Altura manométrica mínima: 10 metros
- Altura manométrica máxima: 20 metros
- Aspiración Ø1"
- Descarga Ø1"

INSTALACIÓN

PRESURIZADOR DESDE TANQUE CISTERNA



PRESURIZADOR DESDE TANQUE ELEVADO



INSTALACIÓN DE EQUIPOS QC PRES

Instalación de presurizadores Vasser QC PRES están preparados para garantizar una fácil instalación. Por este motivo están provistos con válvulas esféricas con media unión doble.



No olvide verificar la presencia del O-ring provisto para el sellado de la media unión doble



No intente desarmar la pieza de diseño fijada en la aspiración y descarga. Las mismas fueron fijadas con selladores de tipo anaeróbicos y su remoción por parte de manos inexpertas puede causar la rotura de la misma.

INSTALACIÓN ELÉCTRICA

Antes de realizar cualquier control o mantenimiento, cortar la tensión de la instalación y desconectar el enchufe del tomacorriente.

Las electrobombas cumplen con las normas internacionales IEC 60335-1, IEC 60335-2-41, incluidas las últimas modificaciones, sobre las condiciones de seguridad para los aparatos electrodomésticos y las normas particulares, aplicables a estos productos.

Previa instalación, asegúrese que la red de alimentación tenga conexión de puesta a tierra eficaz conforme a la normativa.

Dado que la alimentación de la bomba es eléctrica, evite el contacto entre la alimentación eléctrica y el líquido por bombearse.

En ningún caso la electrobomba debe ser sostenida o transportada del cable de alimentación.

Si el cable de alimentación debe ser prolongado o reemplazado, use solamente cable de la misma especificación original, asegurando una conexión segura, impermeable y bien aislada.

REGULACIÓN DE PRESIÓN

Estos equipos vienen regulados de fábrica para la gran mayoría de las instalaciones domésticas, por lo tanto, una vez conectado a la red de agua y a la red eléctrica, cuando se abra una canilla, el presurizador comenzará a funcionar.

Presión de parada: 2 bar (20 metros de columna de agua)

Presión de arranque: 1.2 bar (12 metros de columna de agua)

No obstante, subir o bajar la presión de paro del equipo, es muy sencillo e intuitivo. Simplemente presionando las teclas  para aumentar o disminuir la presión de paro del equipo.

Si lo que se desea es aumentar o disminuir la presión de arranque, entonces debemos apretar las teclas  respectivamente.

DESCRIPCIÓN DEL PANEL DIGITAL



En el caso de uso como bomba presurizadora para tanque cisterna requiere la colocación de la válvula de retención Vasser de 1" en la línea de aspiración entre 10 y 15 cm del fondo de la cisterna. Para mayor detalle consultar en la Guía de instalación.

UBICACIÓN Y PROTECCIÓN

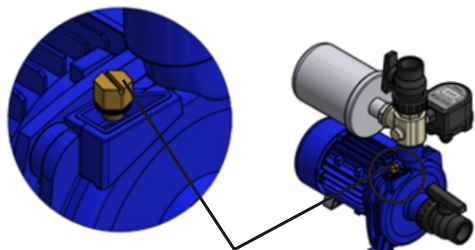
- Si bien el equipo posee protección IPX4 recomendamos ubicar en lugar secos protegido de los rayos del sol y la lluvia.
- Está terminantemente PROHIBIDO sumergir parcial o totalmente la bomba en el agua. No superar los 40°C de temperatura ambiente.
- Siempre que sea posible, instale el equipo en un lugar con sombra, seco y templado. Si el equipo debe ser usado al aire libre, evitar la exposición de los rayos directos del sol, de lo contrario esto podría causar daños a la bomba o provocar algún peligro del tipo eléctrico.
- Cuando se use en una zona arenosa se recomienda instalar un filtro en la tubería de aspiración para evitar el ingreso de arena a la bomba.
- Nunca cubra la tapa trasera del ventilador del equipo, esto puede causar una evacuación deficiente del calor y eventualmente riesgo de sobrecalentamiento del motor.
- Cuando el equipo este un período sin uso, es recomendable drenar el agua de la bomba para prevenir roturas por congelamiento en climas muy fríos.

PURGADO Y PUESTA EN MARCHA



Antes de encender el equipo asegurarse que el cable de conexión esté conectado correctamente, que el voltaje sea el adecuado y que tanto las tuberías de aspiración como descarga estén selladas y conectadas a la línea de agua. Ver la guía rápida de instalación para los detalles del circuito eléctrico.

- ① Verifique las válvulas del presurizador, deben estar en posición abiertas, a diferencia de la válvula colocada en el by pass, que deben estar en posición cerrada. (Ver guía rápida de instalación)
- ② En el caso que el equipo se utilice como presurizadora desde tanque cisterna desenrosque el tapón de cebado y llene con agua completamente el caño de aspiración. También recordamos que debe instalarse la válvula de retención Vasser de 1" en la entrada del caño de aspiración. Ver la guía rápida de instalación para mayor detalle.



TAPÓN DE PURGA

- 3 Comience a abrir las canillas de a una, hasta verificar que no hay burbujas de aire, la instalación debe estar purgada. En esta condición, el equipo se debe poner en funcionamiento. Verificar el aumento de la presión producto del encendido del equipo
- 4 Comience a cerrar la canillas de a una, estando todas cerradas, al cabo de algunos segundos el equipo se debe detener, caso contrario verificar alguna pérdida de agua (depósitos de inodoros, lavarropas, lavaplatos, flexibles en general)
- 5 El presurizador se encuentra listo para utilizarse.

Si la bomba no será utilizada por un período largo de tiempo es conveniente desconectarla de la red eléctrica, drenarla completamente y limpiar el cuerpo.

Recuerde utilizar un lugar seco, templado y a la sombra cuando la vuelva instalar. Antes de volverla a usar, quite la cubierta plástica del ventilador y hágala girar a mano, este debe girar libremente y sin atascamientos.

No se requiere ninguna rutina de mantenimiento ni cuidados especiales cuando la bomba está funcionando normalmente a diario.



Recomendamos colocar un interruptor flotante Vasser FAT 1.5 en la cisterna (o tanque elevado) para una protección adicional por falta de agua. Ver conexión en la guía rápida de instalación.

CONFIGURACIÓN AVANZADA

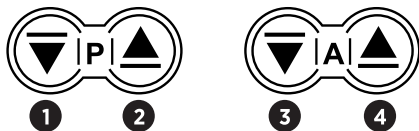
(INSTALADORES PROFESIONALES)

Ajustes de parámetros: Ajuste Límite Superior (P) e Inferior (A)

Utilice los botones para ajustar los límites, (P) modifica el límite de parada y (A) modifica el límite de arranque, después de establecer los valores el presostato electrónico los guarda de forma automática y se pone en estado de operación.

- 1** Ajuste Límite Superior de Presión de Parada (P) (en la pantalla del display se visualiza con la letra H).
Abra la canilla, la electrobomba arranca y comienza a llenarse las cañerías de agua, verifique el valor en la pantalla cuando la presión del agua sea estable por ejemplo 2 bar.
Esto significa que el valor de (P) correcto puede estar entre H= 1,5bar y H= 2,2 bar, normalmente se configura 0,3bar o 0,4bar por debajo del valor leído, en este caso se debe configurar H= 1,8 /1,9 bar.
La máxima presión de trabajo se calcula tomando la altura máxima/10 de la electrobomba, si la electrobomba tiene una Hmáx 26 mca la presión de trabajo debe ser aproximadamente 2,2 bar.
- 2** Ajuste de la Presión de Arranque (A) (en la pantalla del display se visualiza L)
La presión de 1,2bar o 1,5bar debería cumplir en la mayoría de los casos, si la bomba arranca al abrir la canilla no es necesario cambiarlo.
Si la electrobomba no arranca cuando se abre la canilla, disminuir el valor de (A) hasta que arranque.
Cierre la canilla, la electrobomba se debe detener, compruebe la estabilidad de la presión en el display por ejemplo 2,2bar, a continuación, abra la canilla nuevamente y compruebe el valor de presión antes que la electrobomba arranque, ej. 1,2bar, entonces el valor de (A) debe ser ajustado entre L1,2bar y L2,2bar, por ej. L1,5bar.

CONJUNTO DE FUNCIONES INTELIGENTES



Ajuste de Retardo de Arranque

Después que el interruptor automático se apaga se puede configurar un retardo para evitar la conmutación de encendido y apagado de la electro- bomba. Apriete simultáneamente los botones N°1 y N°2 por 3 segundos, la pantalla muestra n°3 indicando los 3 segundos. Apretando los botones N°2 (para aumentar) o N°3 (para disminuir) es posible modificar el tiempo, luego de 3 segundos vuelve al modo de operación.

PROTECCIONES

E-F: Protección por falta de agua

El equipo cuenta con una protección de corte por falta de agua que se activa después de detectar baja presión o ausencia de agua.

Si se tuviera la necesidad de anular la protección, pulse el botón N°2 y N°4 simultáneamente por 3 segundos, la pantalla se observa F00 (protección desactivada) o las opciones F01 (que está activada de manera predeterminada), si no hay operación en 3 segundos, se guarda de forma automática y vuelve al modo de operación. El código de protección activado es E-F, apretando cualquier botón vuelve al modo de operación normal. El tiempo de censado es de 30seg para desconectar ante la falta de agua y arranca cada 8 minutos en forma cíclica, cumplidos tres ciclos de espera 8 min y testeo 30seg., el tiempo de espera se extiende a 1 hora.

E-I: Protección por falta de presión

El tiempo de censado por falta de presión puede ser configurado pulsando el botón N°1 y N°3 simultáneamente por 3 segundos, indica 5 5, esto indica 5 min para el censado, puede modificarse de 0-99seg. Para deshabilitar 5 0. Se restablece en forma automática una vez que se soluciona el problema.

E-H: la presión es superior al límite o falla el sensor



El equipo estará automáticamente protegido y se apagará cuando haya escasez de agua durante la operación. Cuando se reestablezca el suministro, se pondrá en funcionamiento de manera automática y continuará funcionando normalmente.

PROBLEMA	CAUSAS	SOLUCIÓN
El equipo no enciende	Verificar tensión en el tomacorriente	Verificar conexionado eléctrico. Verifique la presencia de tensión en el toma utilizando un Tester. Compruebe enchufando otro artefacto en su defecto.
	Retroalimentación de agua	Verificar que al cerrar la válvula de salida del equipo, no debe salir agua por ningún consumo que abra.
	La cañería está bloqueada	Verifique las obstrucciones y quítelas
	El flotante eléctrico del tanque está interrumpiendo la tensión en el tomacorriente (si utilizo el esquema de conexión indicado en la guía rápida)	Llene el tanque con agua (cisterna o elevado) y verifique el correcto funcionamiento del flotante eléctrico.
	<ul style="list-style-type: none">• La presión en la cañería es mayor que el valor establecido como presión de trabajo	<ul style="list-style-type: none">• Aumente la presión de trabajo (esta debe ser inferior a la presión máxima de la bomba)
El equipo no se apaga	<ul style="list-style-type: none">• Pérdida de agua en la cañería o alguna canilla no cierra completamente	<ul style="list-style-type: none">• Verifique las pérdidas y repárelas
	El ruptor de vacío no fue anulado correctamente	Si la instalación posee ruptor de vacío, debe colocar una válvula esférica (ver guía de instalación)
	<ul style="list-style-type: none">• El valor de presión de trabajo es muy alto• La cañería no tiene agua, o falta completar el cebado	<ul style="list-style-type: none">• Disminuya la presión de trabajo• Llene la cañería de aspiración completamente de agua

PROBLEMA**CAUSAS****SOLUCIÓN**

El equipo funciona, pero no sale agua	<ul style="list-style-type: none">• La cañería está obstruida o la válvula de retención no se abre	<ul style="list-style-type: none">• Verifique la cañería y el funcionamiento de la válvula de retención.
	<ul style="list-style-type: none">• No hay agua en la línea de entrada	<ul style="list-style-type: none">• Esperar al abastecimiento de agua y verifique que las válvulas del equipo estén abiertas
	Rotor bloqueado por falta de uso	Quitar la tapa trasera del motor, el rotor debe girar con la mano
Presión insuficiente	Diámetros de cañerías mal dimensionados	Consulta a un especialista
	Filtros obstruidos	Si la instalación posee filtros, reemplácelos o límpielos
	Impulsor obstruido	Diríjase al servicio técnico mas cercano, la limpieza del impulsor requiere el desarme del equipo
	Error en la selección del presurizador	Consulte a un especialista para una correcta selección del presurizador
	La válvula del ruptor de vacío (caso del tanque elevado) no fue cerrada correctamente	Cierre completamente la válvula del ruptor de vacío

COMPROBANTE DE GARANTÍA

Estimado cliente, complete los siguientes datos:

MODELO: _____

FECHA DE COMPRA: _____

DISTRIBUIDOR: _____

Centro de Atención y Servicio
Tel.: (54 11) 4135-7080
cas@motorarg.com.ar

CONTROL INTERNO N°:

Motorarg S.A.I.C.F.I. yA. en su carácter de importador/exportador y fabricante de motores eléctricos y electrobombas, garantiza sus productos por el término de 1 (un) año a partir de la fecha de compra.

La presente garantía cubre defectos de fabricación y/o fallas ocultas de material. La decisión acerca de la cobertura, temporaria o física de la garantía es a exclusivo juicio de Motorarg S.A. Si se evidenciara dentro de los 90 días del trabajo realizado defectos o deficiencias, el Servicio Técnico subsanará el inconveniente. En los casos que el producto debiera ser enviado al Servicio Técnico, los gastos de traslado, flete y seguro, deberán ser abonados por el usuario. La garantía no cubre trastornos ocasionados por sobrecarga, baja tensión, falta de fase, tensión y/o frecuencia incorrecta, falta de lubricación o refrigeración, conexión indebida del motor y/o caja de comando, mal uso o maltrato, instalación defectuosa, intento de reparación sin la debida autorización por escrito de Motorarg S.A., la quita de componentes y/o agregado de elementos extraños, daños y/o averías producidas durante el transporte, enmiendas o falsedad de datos. La presente garantía no reconoce los siguientes costos: mano de obra, transporte y demás gastos en que incurra el usuario por defecto o inspección del equipo, reinstalación del equipo reparado o reemplazado, daños sufridos por el usuario o terceros, inherentes al defecto, indemnización interrupción del servicio, casos fortuitos y/o fuerza mayor y/o hechos de naturaleza que puedan afectar al producto.



IMPORTA Y DISTRIBUYE

MOTORARG S.A.
Veracruz 2900 (B1822BGP), Valentín Alsina
Buenos Aires - Argentina
Tel.: (011) 4135-7000
e-mail: info@motorarg.com.ar

¡SEGUINOS EN REDES SOCIALES!



¡SUSCRIBITE A NUESTRO CANAL!



Escanea el código QR
¡Ingresá ahora!

¡VISITÁ NUESTRA WEB!

www.motorarg.com.ar