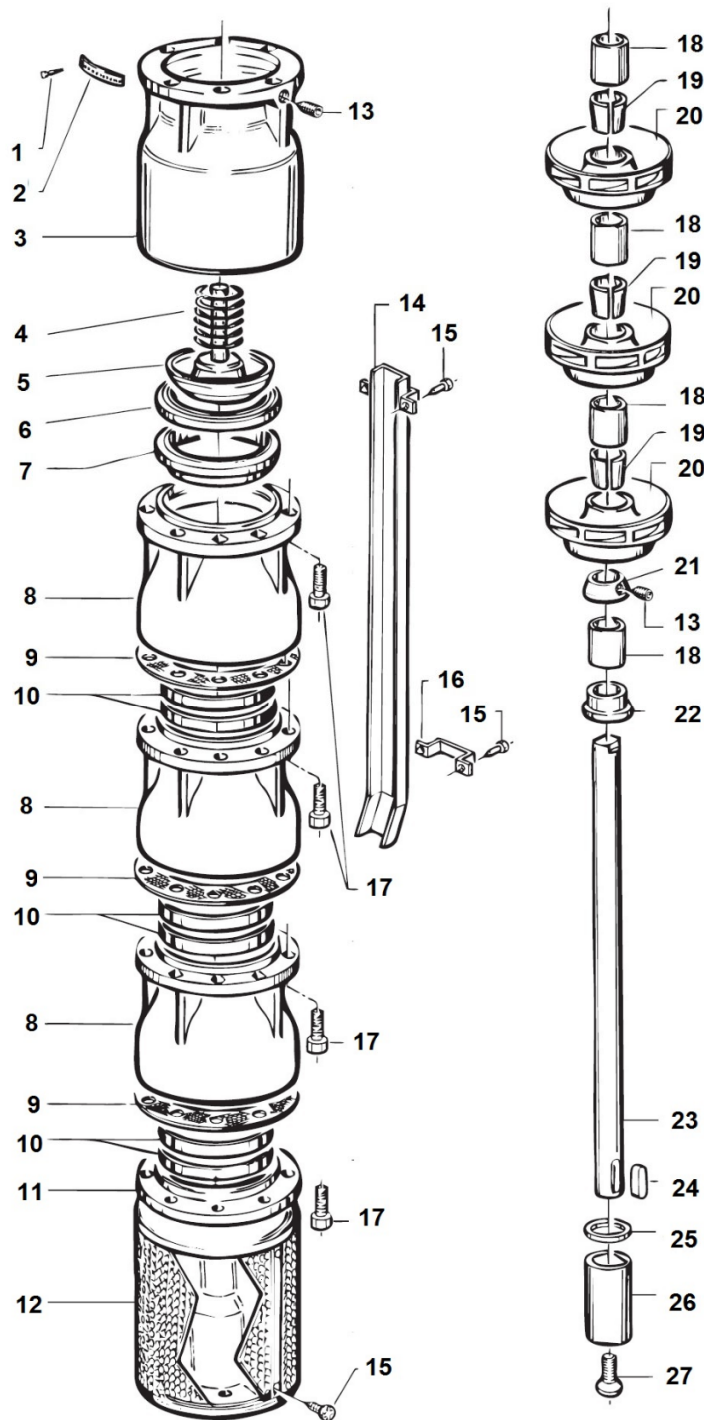


# CPO 645-658-669 RL

BOMBA SUMERGIBLE POZO PROFUNDO

## DESPIECE



Nº	DESCRIPCIÓN / MATERIAL
1	Tornillo fijación chapa característica / Inox.
2	Chapa característica / Inox.
3	Cuerpo descarga / Hierro.
4	Resorte válvula de retención / Inox.
5	Válvula de retención / Inox.
6	Asiento válvula de retención / Goma.
7	Anillo asiento de válvula / Inox.
8	Cuerpo difusor / Hierro.
9	Junta cpo difusor / Guarnición.
10	Anillo de desgaste / Goma.
11	Cuerpo aspiración / Hierro
12	Rejilla cpo aspiración / Inox.
13	Gusanillo / Inox.
14	Fleje cubrecable / Inox.
15	Tornillo fij fleje cubrecable / Inox.
16	Grampa suj fleje cubrecable / Inox
17	Tornillo fij cpo de bomba / Inox.
18	Buje cpo difusor / Acero - Goma
19	Cono fij impulsor / Inox.
20	Impulsor / Hierro.
21	Antiarena / Bronce.
22	Buje cpo aspiración / Acero-Goma
23	Eje de bomba / Inox.
24	Chaveta / Inox.
25	Arandela antifricción / Rulon.
26	Acoplamiento / Inox.
27	Tornillo fijación acoplamiento / Inox