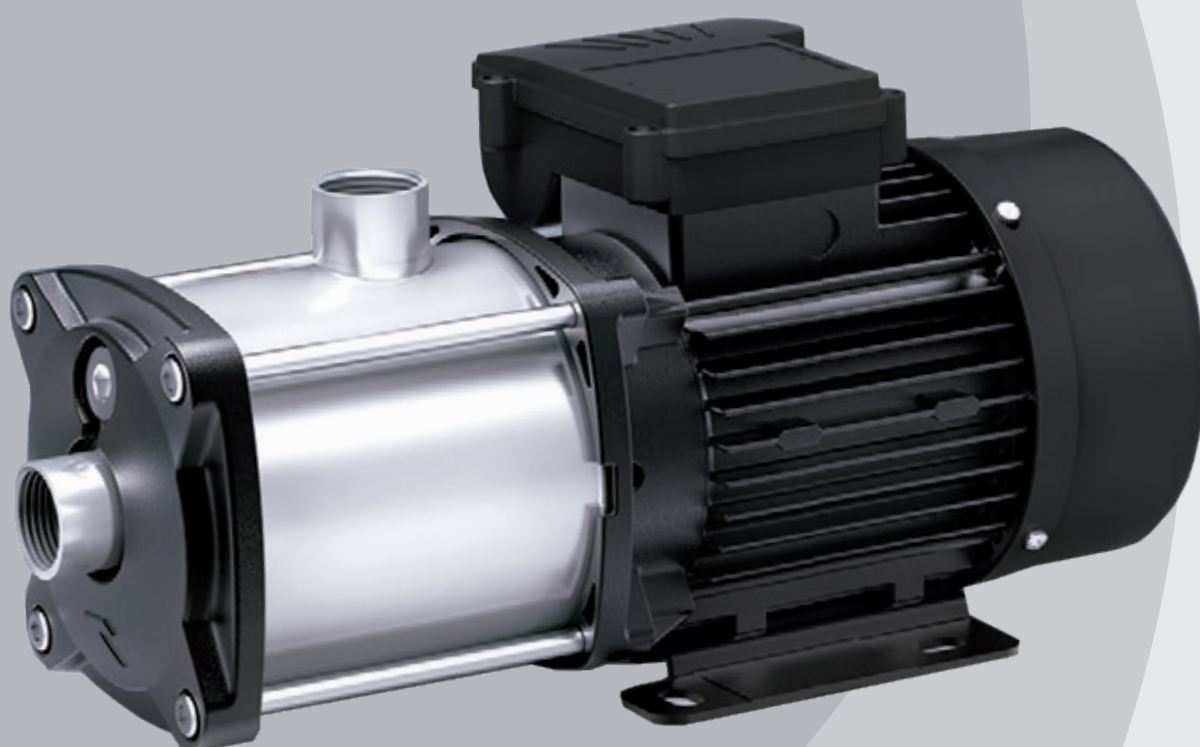


# BMG

ELECTROBOMBAS CENTRÍFUGAS  
MULTIETAPAS HORIZONTAL



### DESCRIPCIÓN DEL PRODUCTO

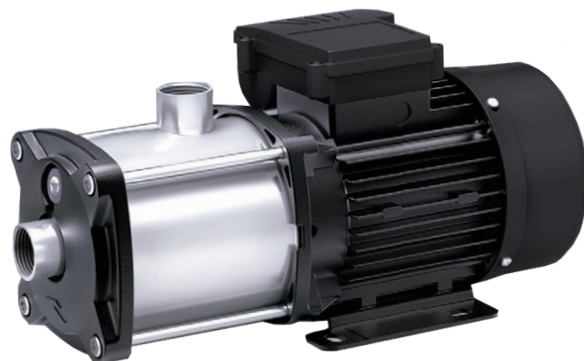
La línea de electrobombas multietapa horizontal "BMG" está diseñada para el bombeo de agua limpia para elevación a tanques cisternas, en sistemas de presurización y en riegos.

### CARACTERÍSTICAS

- Cuerpo de Acero inoxidable AISI 304.
- Impulsor y difusores en acero inoxidable AISI 304.
- Eje de Acero Inoxidable
- Protector térmico incorporado (en monofásicas)
- Sello mecánico en carburo de silicio
- Motor IE2 - aislación clase F – IP X4
- Cumplen con las normas de seguridad eléctrica internacionales IEC

### CONDICIONES DE USO

- Temperatura del fluido hasta + 60°C
- Temperatura ambiente hasta + 40°C
- Máximo nivel de aspiración 8 metros
- Agua limpia
- PH 6,5 - 8,5



Cuerpo de bomba  
en acero inoxidable

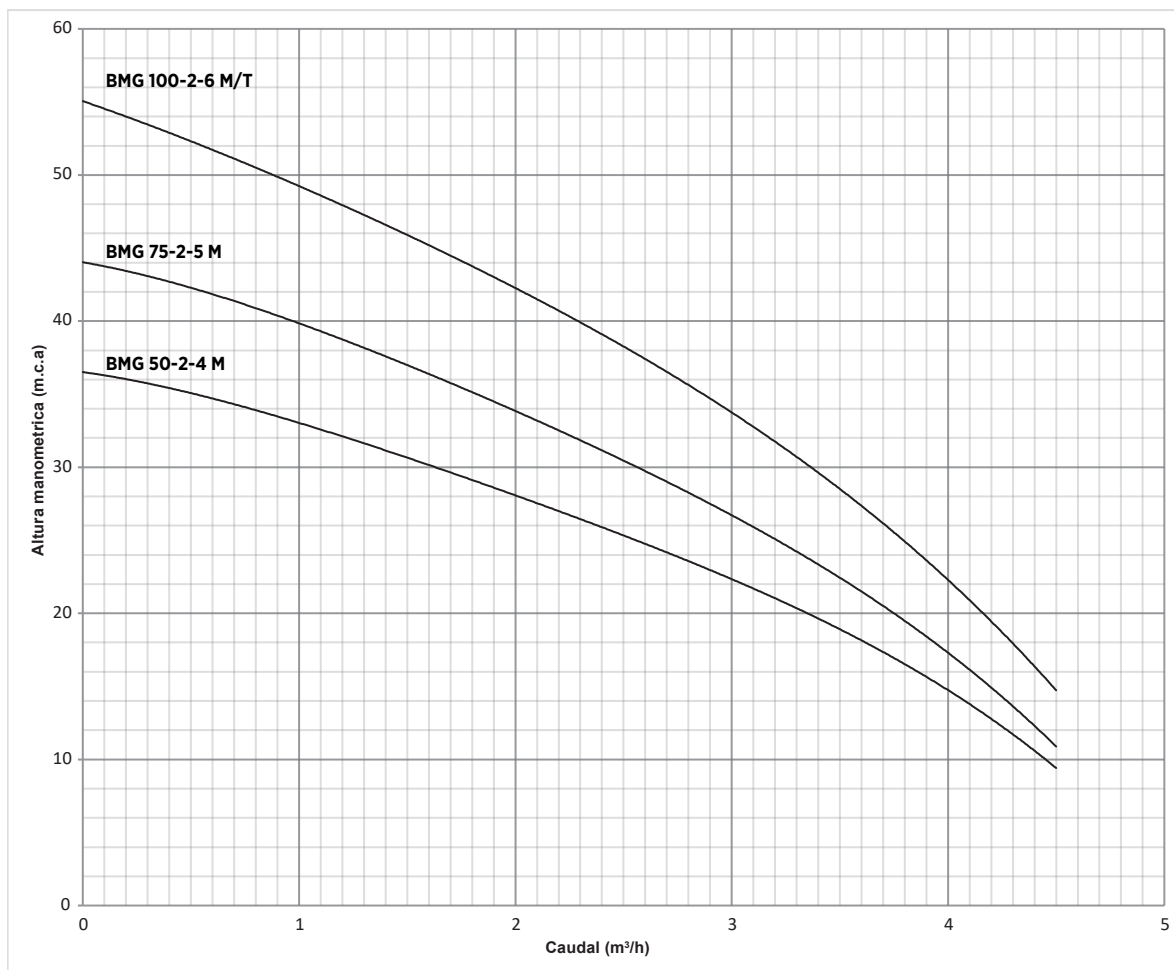


Sello mecánico en  
carburo de silicio



Impulsor y difusores en  
acero Inoxidable

### CURVA DE RENDIMIENTO



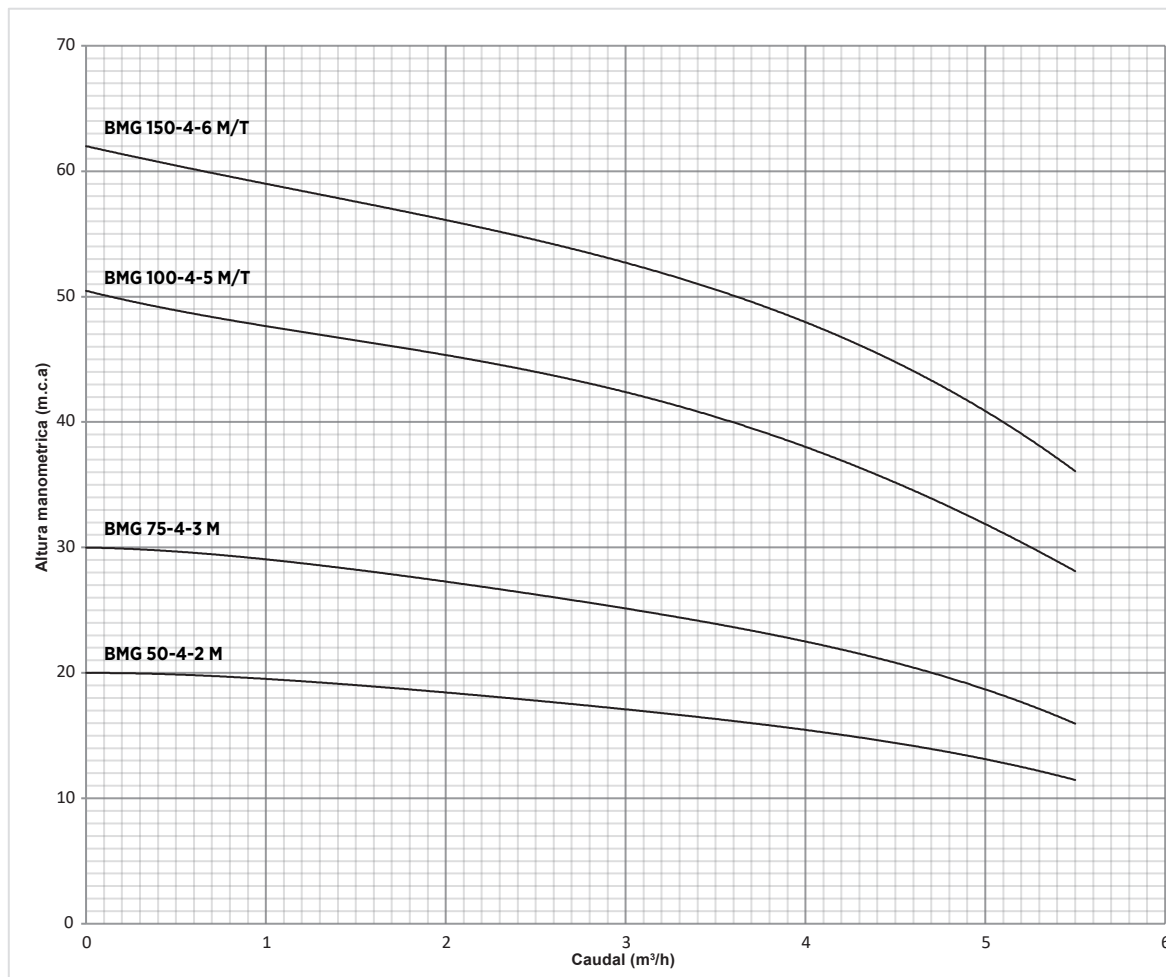
### TABLA DE PRESTACIONES 50 Hz

MODELO	HP	ALTURA MANOMÉTRICA (METROS)																				
		10	12	14	16	18	20	22	24	26	28	30	32	34	36	38	40	42	46	50	54	
BMG 50-2-4 M	0,50	4,5	4,3	4,1	3,9	3,6	3,4	3	2,7	2,4	2	1,6	1,2	0,8	0,2							
BMG 75-2-5 M	0,75		4,4	4,3	4,2	3,9	3,7	3,5	3,3	3,1	2,8	2,5	2,3	2	1,6	1,3	1	0,6				
BMG 100-2-6 M	1				4,4	4,3	4,2	4	3,9	3,7	3,6	3,4	3,2	3	2,8	2,5	2,3	2	1,5	0,9	0,2	
BMG 100-2-6 T	1				4,4	4,3	4,2	4	3,9	3,7	3,6	3,4	3,2	3	2,8	2,5	2,3	2	1,5	0,9	0,2	

# BMG 4

## ELECTROBOMBAS CENTRÍFUGAS MULTIETAPAS

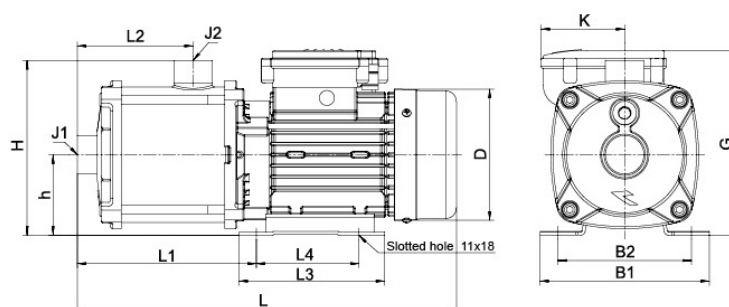
### CURVA DE RENDIMIENTO



### TABLA DE PRESTACIONES 50 Hz

MODELO	HP	ALTURA MANOMÉTRICA (METROS)																			
		12	14	16	18	20	24	26	28	30	34	36	38	40	44	46	48	50	54	56	60
BMG 50-4-2 M	0,50	5,3	4,6	3,7	2,4																
BMG 75-4-3 M	0,75			5,5	5	4,6	3,5	2,8	1,5												
BMG 100-4-5 M	1							5,7	5,5	5,2	4,7	4,3	4	3,6	2,5	1,7	0,8	0,1			
BMG 100-4-5 T	1							5,7	5,5	5,2	4,7	4,3	4	3,6	2,5	1,7	0,8	0,1			
BMG 150-4-6 M	1,5											5,5	5,3	5,1	4,6	4,3	4	3,6	2,7	2	0,6
BMG 150-4-6 T	1,5											5,5	5,3	5,1	4,6	4,3	4	3,6	2,7	2	0,6

### DIMENSIONES DE LAS ELECTROBOMBAS



Modelo	L (mm)	L1 (mm)	L2 (mm)	L3 (mm)	L4 (mm)	H (mm)	h (mm)	B1 (mm)	B2 (mm)	D (mm)	G (mm)	J1/J2
BMG 50-2-4 M	323	149	90	136	96	163	75	158	125	122	163	1" / 1"
BMG 75-2-5 M	354	167	108	136	96	163	75	158	125	122	163	1" / 1"
BMG 100-2-6 M	382	185	126	136	96	163	75	158	125	146,5	172	1" / 1"
BMG 50-4-2 M	308,5	134	75	136	96	163	75	158	125	122	163	1 1/4" x 1"
BMG 75-4-3 M	321	134	75	136	96	163	75	158	125	122	163	1 1/4" x 1"
BMG 100-4-5 M	367	170	111	136	96	163	75	158	125	146,5	172	1 1/4" x 1"
BMG 150-4-6 M	411	188	129	155	125	178	90	178	140	167	203	1 1/4" x 1"
BMG 100-2-6 T	382	185	126	136	96	163	75	158	125	146,5	182,5	1" / 1"
BMG 100-4-5 T	367	170	111	136	96	163	75	158	125	146,5	182,5	1 1/4" x 1"
BMG 150-4-6 T	411	188	129	155	125	178	90	178	140	167	212	1 1/4" x 1"

Modelo	HP	TENSIÓN	CORRIENTE (Amp)	CAPACITOR (uF)	PESO	LARGO x ANCHO x ALTO
BMG 50-2-4 M	0,5	1 x 220V/50Hz	2,7	12	9,7	362 x 189 x 232
BMG 75-2-5 M	0,75	1 x 220V/50Hz	3,5	12	10,3	392 x 189 x 232
BMG 100-2-6 M	1	1 x 220V/50Hz	4,3	16	12,4	420 x 214 x 247
BMG 50-4-2 M	0,5	1 x 220V/50Hz	2,7	12	8	344 x 189 x 232
BMG 75-4-3 M	0,75	1 x 220V/50Hz	3,6	12	8,7	357 x 189 x 232
BMG 100-4-5 M	1	1 x 220V/50Hz	5,8	20	12,2	402 x 214 x 247
BMG 150-4-6 M	1,5	1 x 220V/50Hz	7,2	30	16,5	446 x 244 x 272
BMG 100-2-6 T	1	3 x 380V/50Hz	1,3	-	11,4	420 x 214 x 247
BMG 100-4-5 T	1 T	3 x 380V/50Hz	1,9	-	10,8	402 x 214 x 247
BMG 150-4-6 T	1,5 T	3 x 380V/50Hz	2,3	-	13,1	446 x 244 x 272