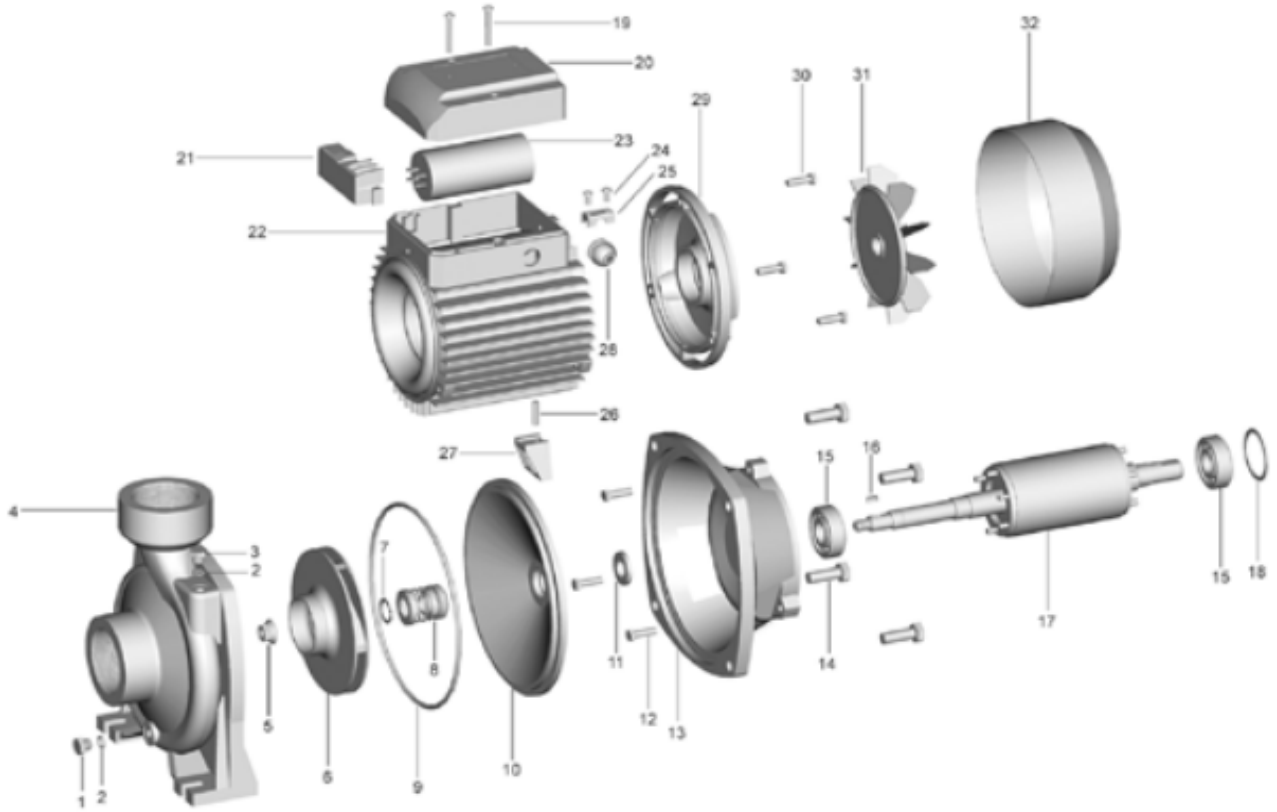


DESPIECE



N°	DESCRIPCIÓN
1	Tornillo de descarga
2	O´ring
3	Tornillo para cebado
4	Carcasa de la bomba
5	Tuerca
6	Impulsor
7	Sello mecánico
8	Anillo mecánico
9	O´ring
10	Cubierta de carcasa
11	Arandela centrifugador

N°	DESCRIPCIÓN
12	Tornillo
13	Soporte de bomba
14	Tornillo
15	Ruleman
16	Chaveta
17	Rotor
18	Arandela precarga
19	Tornillo
20	Tapa de bornera
21	Bornera de terminales
22	Carcasa de estator

N°	DESCRIPCIÓN
23	Capacitor
24	Tornillo
25	Prensacable
26	Espina del Soporte
27	Soporte Plastico
28	Pasacables
29	Tapa trasera motor
30	Tornillo
31	Ventilador
32	Cubre ventilador