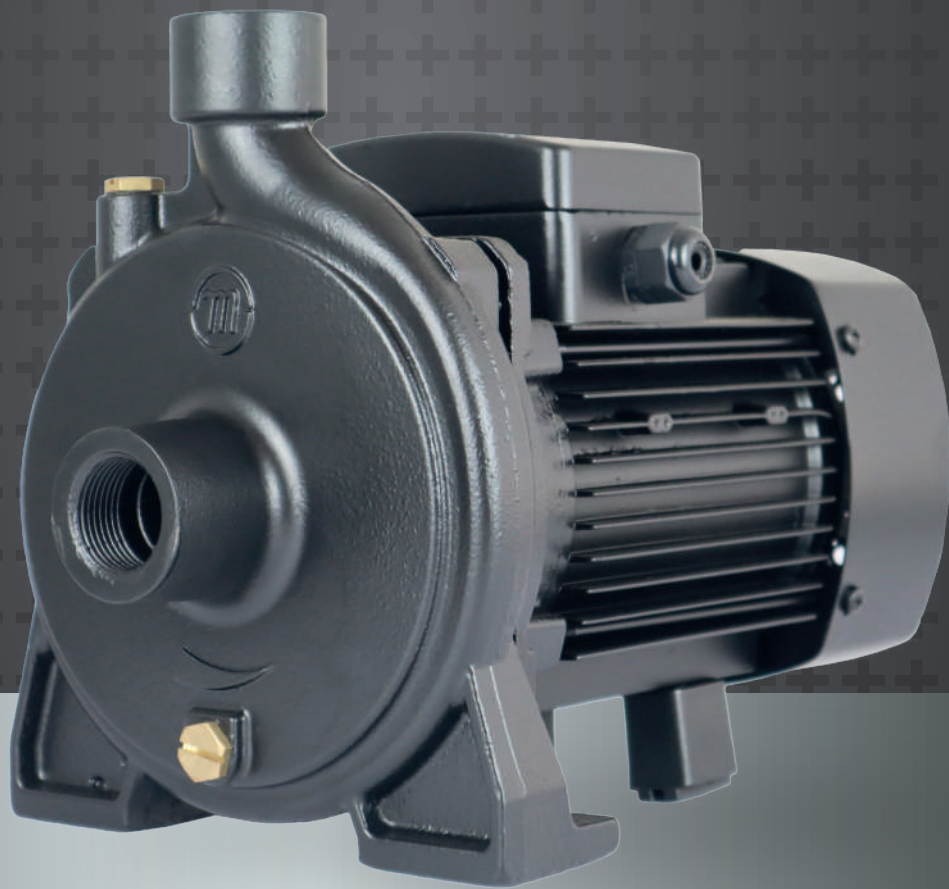


**FICHA TÉCNICA**



**BC 3 - 4 - 5 - 6**

Electrobombas Centrífugas  
monobloque





## DESCRIPCIÓN DEL PRODUCTO

BC de MOTORARG+ es una línea de electro-bombas centrífugas monobloque diseñadas para las aplicaciones más exigentes:

- Motor e hidráulica de gran eficiencia: Brindan una mejor curva para la misma potencia.
- Impulsor de acero inoxidable.
- Construcción robusta y duradera.
- Cuerpo de fundición gris de gran espesor.
- Sello mecánico de cerámica-grafito.
- Eje de acero inoxidable.

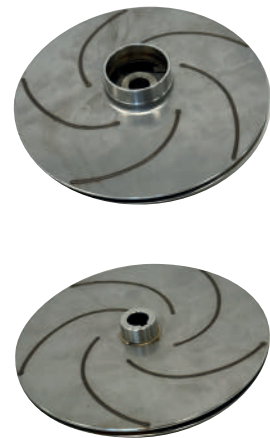


## APLICACIONES

Todas aquellas en las que el fluido de trabajo sea agua limpia y fría, sin importar el nivel de exigencia:

- Elevación a tanques.
- Suministro de agua.
- Presurización de sistemas.
- Riego.
- Etc.

### impulsor de INOX

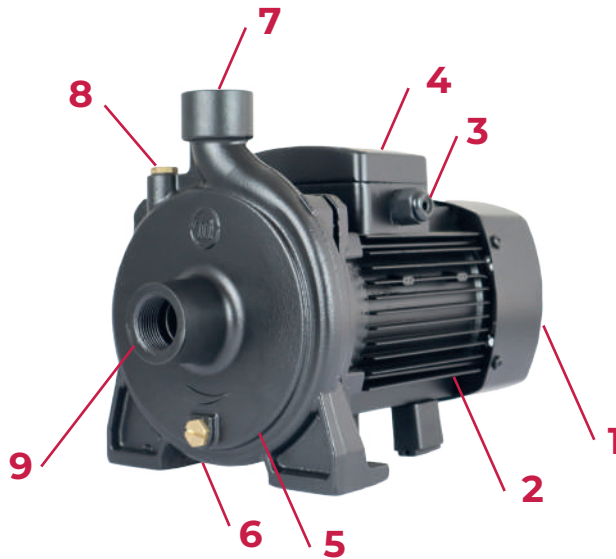


## CONDICIONES DE USO

- Temperatura ambiente hasta +40°C.
- Temperatura de fluido bombeado hasta +35°C.
- Agua limpia o líquido de similares características y químicamente inerte para los materiales de la bomba.



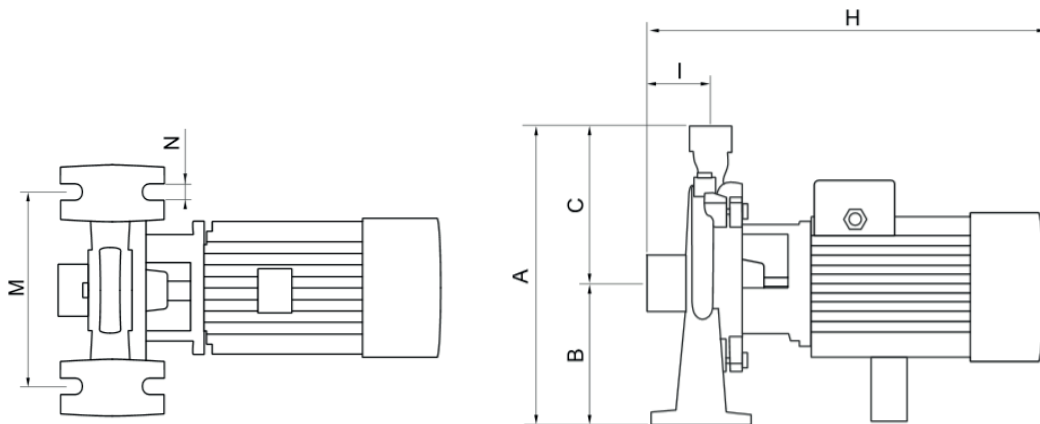
## ESQUEMA DE DESPIECE



### Referencias:

1. Tapa de ventilador
2. Carcasa de motor
3. Tapa de bornes
4. Placa de características
5. Cuerpo de bomba
6. Tapón de purga
7. Boca de descarga
8. Boca de aspiración
9. Tapón de cebado

## DIMENSIONES



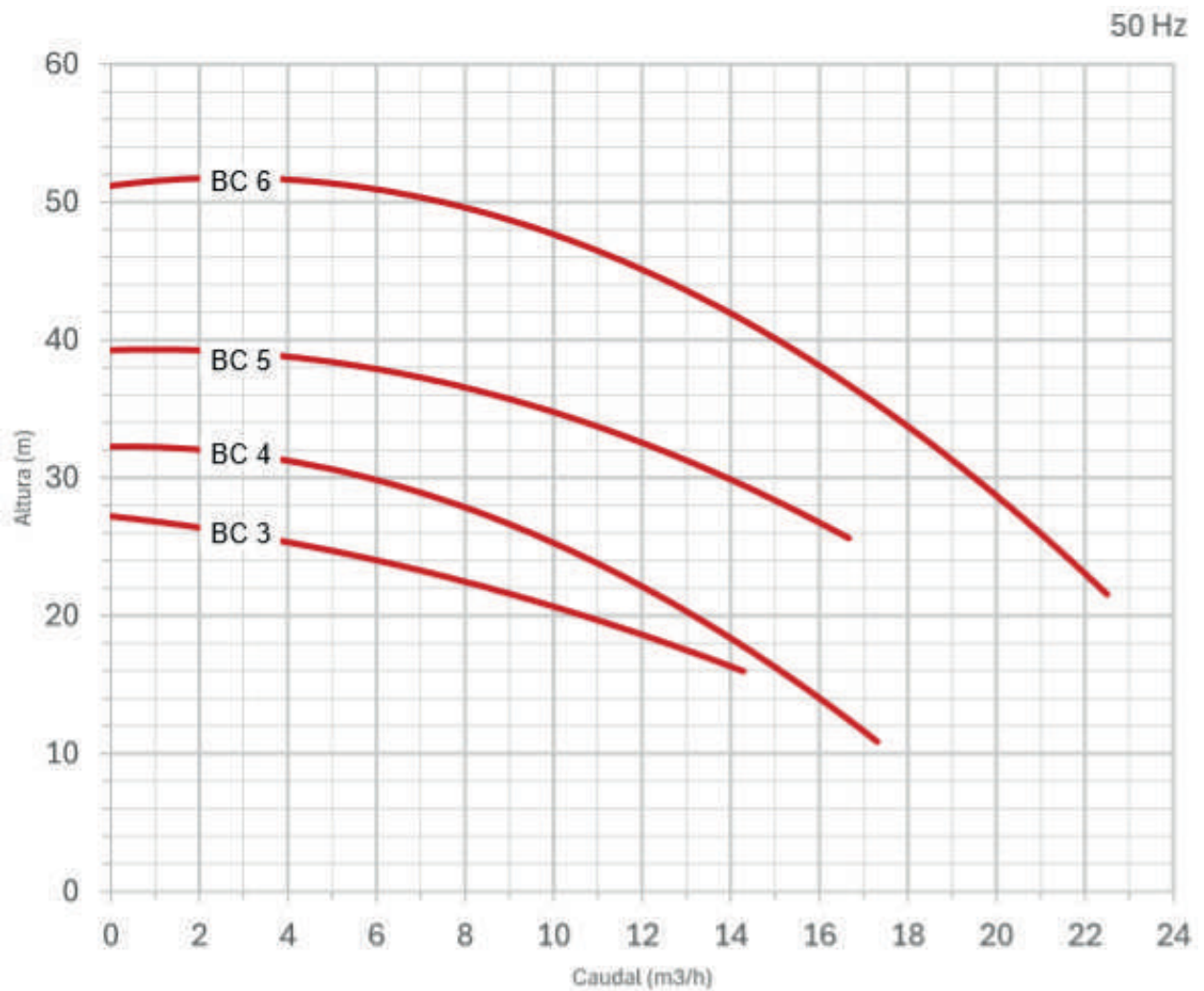
Modelo	Potencia (hp)	Aspiración	Descarga	Dimensiones (mm)						
				A	B	C	I	H	M	N
BC3	1	1"	1"	240	100	140	57	320	140	11
BC4	1.5	1 1/4"	1"	304	142	162	64	400	190	14
BC5	2.5	1 1/4"	1"	304	142	162	64	440	190	14
BC6	3.5	1 1/4"	1"	304	142	162	64	445	190	14



## CARACTERÍSTICAS

Modelo	Potencia (hp)	Consumo (A)	Tensión (V)	Hmin (m)	Qmax (m3/h)	Hmax (m)
BC3	1	2.9	220/380	15.6	14.5	27.5
BC4	1.5	4.2	220/380	11	17	34
BC5	2.5	5.7	220/380	25	17	49.5
BC6	3.5	8	220/380	19	22.5	52.5

## CURVA DE RENDIMIENTO





Veracruz 2900 (B182BGP)  
Valentín Alsina - Buenos Aires - Argentina  
Tel: (011) 4135-7000 - Fax: (011) 4135-7001  
info@motorarg.com.ar