

BC MATIC

ELECTROBOMBA ELEVADORA



BC MATIC

ELECTROBOMBA ELEVADORA

DESCRIPCIÓN DEL PRODUCTO

La línea de electrobombas elevadoras "BC MATIC" está diseñada para el llenado de agua limpia en tanques elevados, de forma 100% automática.

Su diseño ofrece mayor caudal en relación a la baja potencia del motor de accionamiento.

CARACTERÍSTICAS

- Eleva el agua al tanque de forma automática
- Protección contra falta de agua
- No es necesario utilizar control de nivel (flotante eléctrico)
- Requiere flotante mecánico en buenas condiciones de operación
- Equipada con controlador "Flow Smart" y electrobomba centrífuga standard
- Sensa periódicamente para mantener el tanque siempre lleno
- Microprocesador programado para el ahorro de energía en tiempos prolongados de inactividad
- No requiere instalar una válvula de retención (sensor incorporado)
- Índice de protección: IP44

CONDICIONES DE USO

- Temperatura máxima del agua +35°C



Equipada con electrobomba centrífuga standard



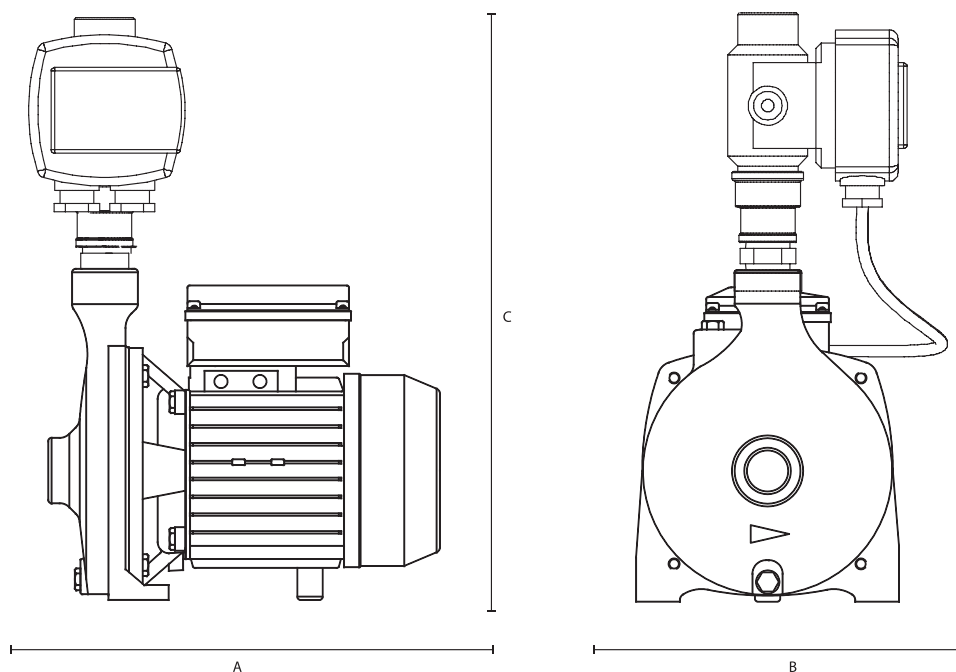
Controlador "Flow Smart" incorporado



BC MATIC

ELECTROBOMBA ELEVADORA

DIMENSIONES DE LAS ELECTROBOMBAS



Modelo	Tensión	Capacitor	In (Amp)	Asp. x Desc.	Peso	A	B	C
BC MATIC 40	1x220V/50HZ	8uf - 450V	2,0	1" x 1"	8,3	263 mm	165 mm	300 mm
BC MATIC 50	1x220V/50HZ	12uf - 450V	3,1	1" x 1"	9,0	263 mm	165 mm	300 mm
BC MATIC 70	1x220V/50HZ	16uf - 450V	5,3	1" x 1"	12,4	298 mm	190 mm	335 mm